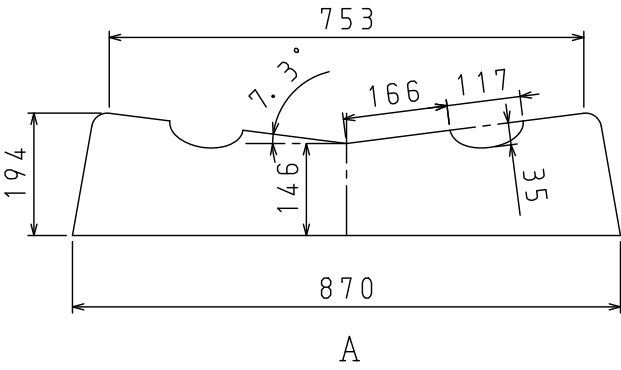
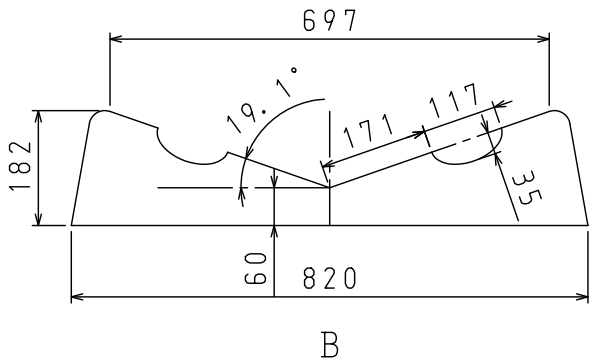
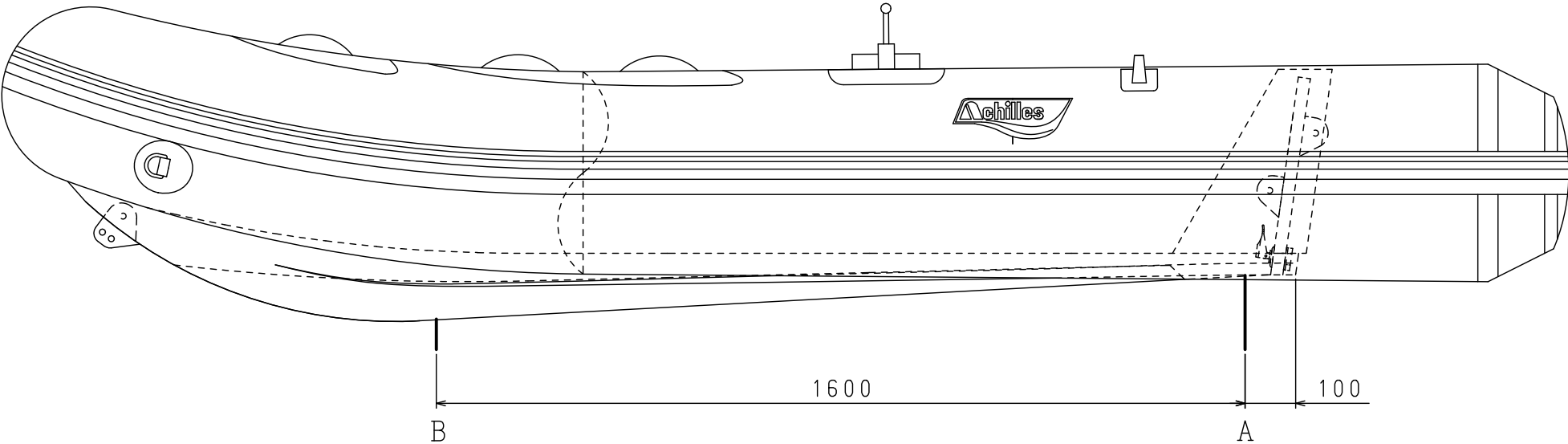


HB-310AL

2022

LINE DRAWING & PARTS LIST

MOUNTING CHOCK SCHEMATIC



単位：mm

| | | | | | |
|----|----|----|------|----|-------------------|
| 目付 | | 尺度 | 1/12 | 名称 | HB-310AL |
| 承認 | 検図 | 製図 | | 図番 | CHOCK+HB-310AL+HO |
| 栗原 | 梅林 | 岡村 | | | アキレスマリン株式会社 |