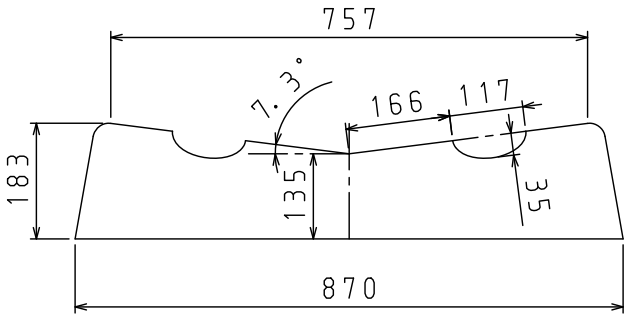
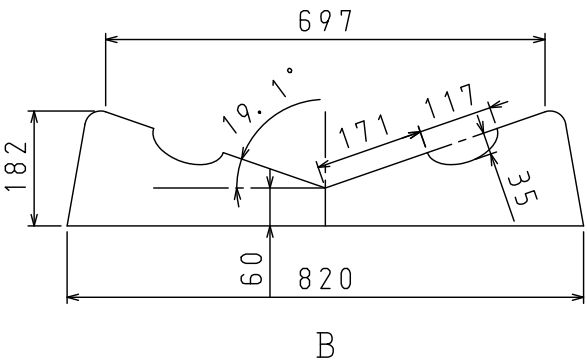
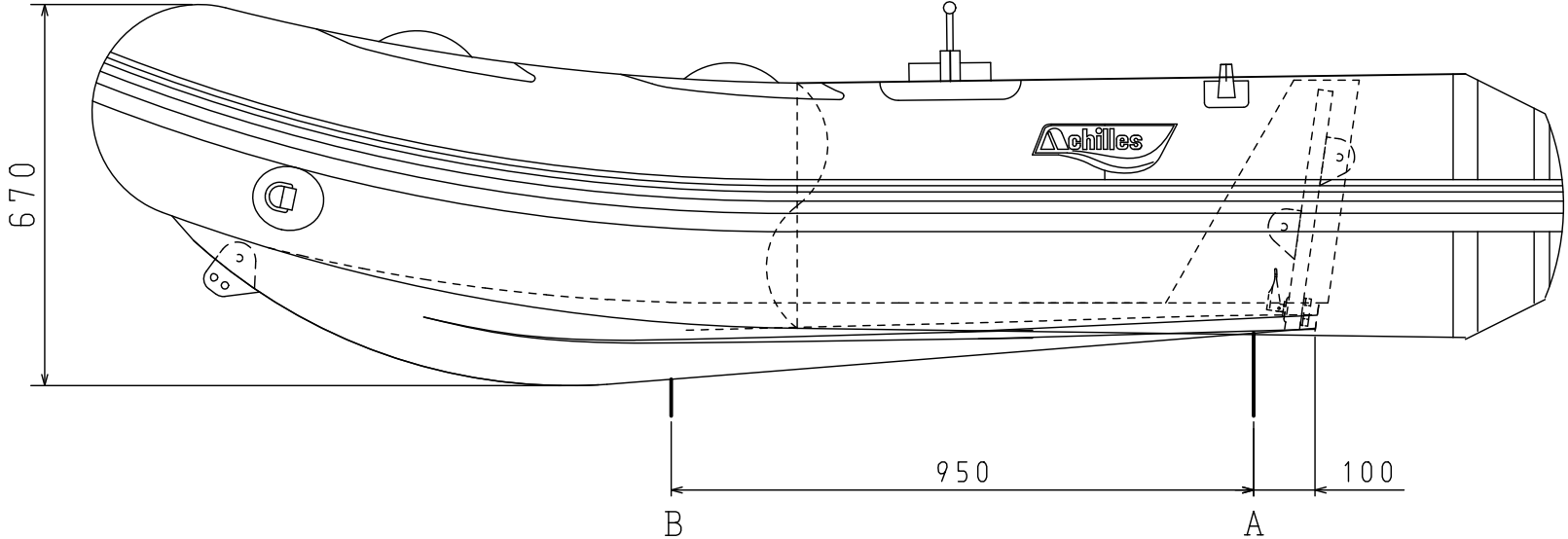


# HB-240AL

2022

## LINE DRAWING & PARTS LIST

# MOUNTING CHOCK SCHEMATIC



単位：mm

目付		尺度	1/12	名称	HB-240AL
承認	検図	製図			図番
栗原	梅林	岡村		アキレスマリン株式会社	